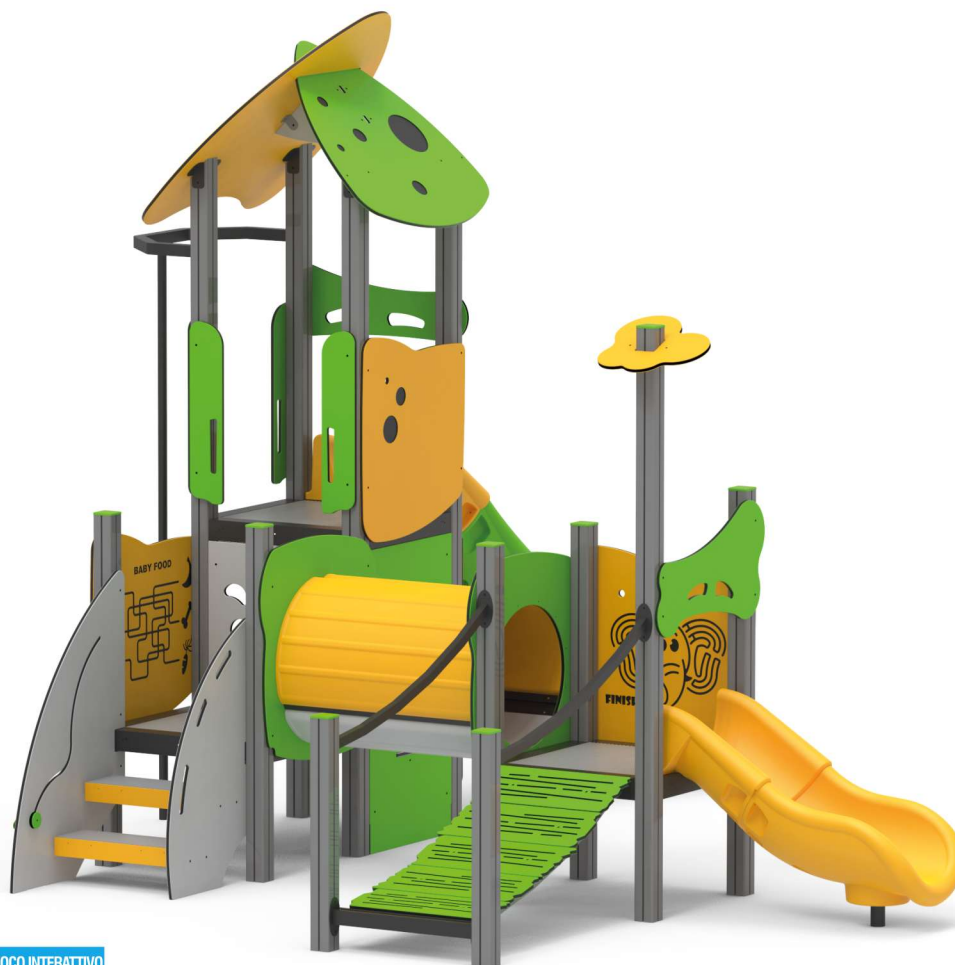


SCHEMA PRODOTTO  
REV 0.0 - IT202504  
**6888 PRINCE  
HUBERT**



ORGANIZATION WITH QUALITY MANAGEMENT SYSTEM  
ISO 9001:2015 CERTIFIED by  
EuCI European Certification Institute LTD  
Certificate N.: GOTT2532Q1902

ORGANIZATION WITH ENVIRONMENTAL MANAGEMENT SYSTEM  
ISO 14001:2015 CERTIFIED by  
EuCI European Certification Institute LTD  
Certificate No: GOTT2532E1801



SCIVOLARE



ARRAMPICARE



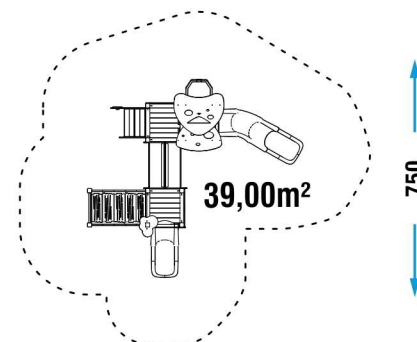
GIOCO INTERATTIVO



AREA DI SICUREZZA

800

	COLLEZIONE	PARTY LINE
	<b>DIMENSIONI (L x P x H)</b>	480 x 440 x 360 cm
	<b>AREA D'IMPATTO</b>	39,00 m <sup>2</sup>
	<b>ALTEZZA CRITICA DI CADUTA</b>	140 cm
	<b>ETÀ D'USO CONSIGLIATA</b>	3+
	<b>NUMERO UTILIZZATORI</b>	12



# SCHEDA PRODOTTO

REV 0.0 - IT202504

## 6888 PRINCE HUBERT



ORGANIZATION WITH QUALITY MANAGEMENT SYSTEM  
 ISO 9001:2015 CERTIFIED by  
 EuCI European Certification Institute LTD  
 Certificate N.: GOTT2532Q1902

ORGANIZATION WITH ENVIRONMENTAL MANAGEMENT SYSTEM  
 ISO 14001:2015 CERTIFIED by  
 EuCI European Certification Institute LTD  
 Certificate No.: GOTT2532E1801

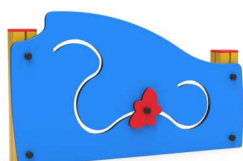
### COMPOSIZIONE

- n° 12 pali strutturali in alluminio a sezione quadrata 90x90 mm
- n° 3 pedane con telaio in metallo verniciato a polvere e doghe in alluminio
- n° 1 tetto in lastra HDPE
- n° 1 palo del pompiere
- n° 3 parapetti in lastra HDPE
- n° 1 tunnel in PTE rotazionale
- n° 2 reggispinta in lastra HDPE
- n° 1 scivolo modulare in PTE rotazionale (H60)
- n° 1 scivolo modulare in PTE rotazionale (H140)
- n° 1 decoro in lastra HDPE
- n° 1 panchetta in lastra HDPE
- n° 1 ponte «PASSERELLA»

### PANNELLI GIOCO



**PANNELLO LUDICO**  
x1

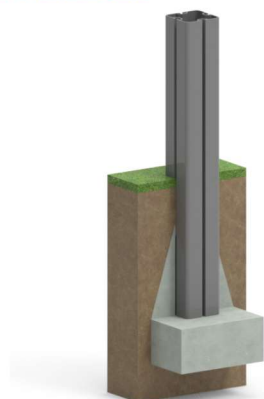


**PANNELLO LUDICO**  
x1



**PANNELLO EDUCATIVO**  
x1

### INSTALLAZIONE



Ove presente il palo in alluminio il pinto va realizzato direttamente su di esso.



Se già presente un fondo adeguato in CLS il gioco può essere fornito con apposite staffe per il tassellaggio a terra (opzione applicabile solo con conferma di fattibilità).

Realizzare un idoneo fondo antitrauma in funzione dell'altezza critica di caduta. Manutenzione periodica obbligatoria come da piano consegnato al cliente.

MATERIALE (mm) MATERIAL (mm)	DESCRIZIONE (mm) DESCRIPTION (mm)	PROFONDITÀ MINIMA (mm) (b) MINIMUM DEPTH (mm) (b)	ALTEZZA MASSIMA DI CADUTA (mm) CRITICAL FALL HEIGHT (mm)
PRATO/TERRICCIO LAWN/SOIL			1000 (d)
CORTECCIA BARK	PEZZATURA DA 20 A 80 20 TO 80 GRAIN SIZE	200	2000
		300	3000
TRUCIOLI DI LEGNO WOOD CHIPS	PEZZATURA DA 20 A 80 20 TO 80 GRAIN SIZE	200	2000
		300	3000
SABBIA SAND	PEZZATURA DA 20 A 80 20 TO 80 GRAIN SIZE	200	2000
		300	3000
GHIAIA GRAVEL	PEZZATURA DA 20 A 80 20 TO 80 GRAIN SIZE	200	2000
		300	3000
PAVIMENTAZIONE IN GOMMA RISPONDENTE A HIC RUBBER SURFACING RESPONDENT TO HIC	SPESSORE/THICKNESS	30mm	1000
		40mm	1300
		45mm	1500
		60mm	2000
		70mm	2500
		90mm	3000